

MAZDA CX-5

حيوية الإلهام
ACTIVELY INSPIRING



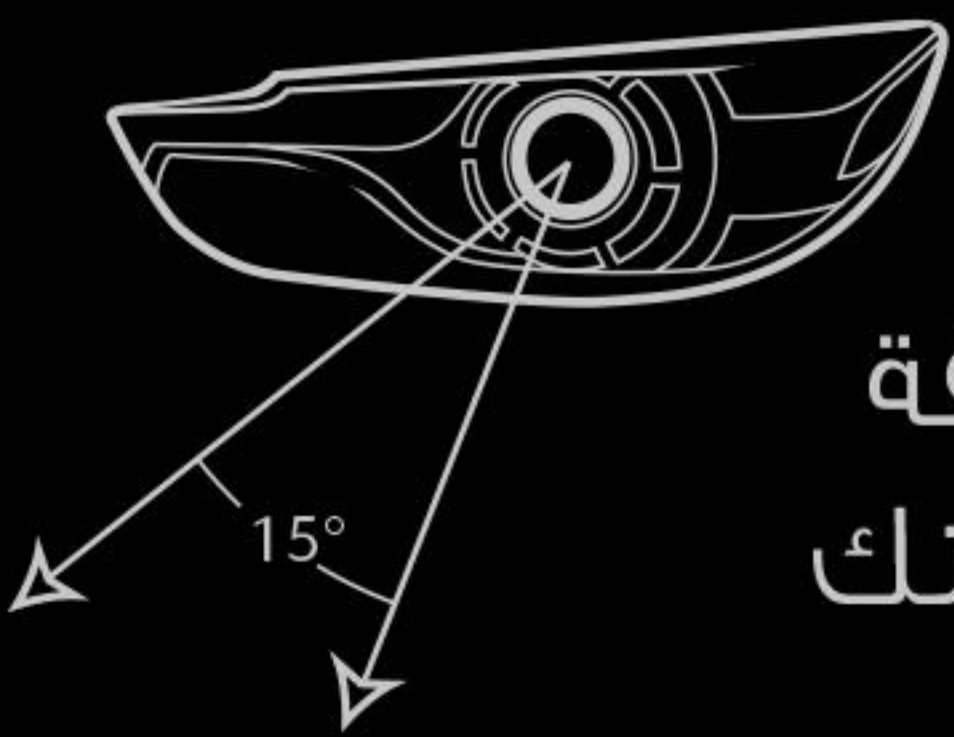


ليست فقط الرائدة في فئتها بل
تعيد تعريف الفئة

NOT JUST CLASS-LEADING,
BUT CLASS-DEFINING

Daytime Running Lights

أضواء نهائية



تتماشى بإتقان مع الشبكة
الأمامية الجديدة الرائعة، لإضافة
المزيد من الديناميكية لتجربتك
على الطرقات

Complementing the stunning
new grille, they add to
the dynamic on-the-road
experience

عجلات معدنية بلونين ١٩ بوصة
عجلات معدنية ممتازة بتشطيبات
برونزية رائعة

19" Single Tone Alloy Wheels
Premium alloy wheels in a stunning
gunmetal finish





A SPORTS CAR IN SUV CLOTHING

Despite the advanced technology, what makes the Mazda CX-5 a creation to marvel at is the bond between man and machine it helps develop, in a realm beyond the influence of computers and digital aids.

With ample power to fulfill its sporty promise, its 2.5L SKYACTIV engine attains remarkable fuel efficiency on city drives as well as long-haul.

A smooth and responsive transmission, a light and agile chassis and a host of safety features within its solid body separate the CX-5 from the ordinary.

Available in both Front Wheel Drive and All Wheel Drive variants, the CX-5 displays the agility of the pouncing cheetah, the design essence of KODO. The Mazda CX-5 is one crossover that integrates the driving pleasure of a sports car with the confident stance of an SUV.

السيارة الرياضية بحلة كروس أوفر

تتميز مازدا CX-5 باعتماد التكنولوجيا الجديدة والمتقدمة، وتثير الإعجاب لتركيزها على الشعور بالتوحد بين السائق والسيارة من خلال تطورها الذي يتخطى تأثير أجهزة الكمبيوتر والوسائل الرقمية.

توفي مازدا CX-5 وعدها كسيارة رياضية ومتميزة بمحرك سعة SKYACTIV الذي يساعد على توفير الوقود بشكل ملحوظ داخل المدينة وفي المسافات الطويلة وناقل الحركة السلس وسريع الاستجابة وهيكلها الخفيف ومجموعة كبيرة من ميزات السلامة في هيكلها الصلب.

سيارة مازدا CX-5 سيارة كروس أوفر تجمع بين متعة قيادة السيارات الرياضية والثقة التي تمنحها سيارات الدفع الرباعي. تتوفر بخياري الدفع الأمامي والدفع الرباعي ويبرز تصميمها خفة حركة الانقضاض عند الفهد الصياد، بالاعتماد على جوهر التصميم كودو (روح الحركة)

SKYACTIV TECHNOLOGY



نظام صوت Bose

يكمل الصوت الرائع الذي يميزه Bose الممتاز أدوات المقصورة الفاخرة

Bose Audio System

The impressive sound of the premium Bose system completes the plush cabin ambience

魂動

KODO : SOUL of MOTION



زر إيقاف إلكتروني

استخدام سهل للغاية للتحكم اليدوي

Electronic Parking Button

Effortless and convenient use of parking brake



نظام المساعدة في
الحفاظ على حارة السير

LANE KEEP ASSIST SYSTEM



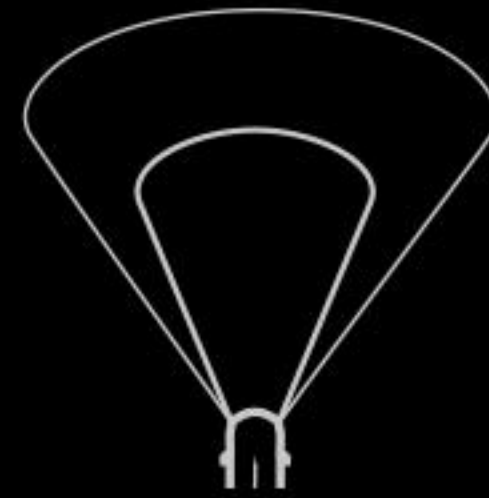
تنبيه العبور المروري
الخلفي (RCTA)

REAR CROSS TRAFFIC
ALERT (RCTA)



نظام مراقبة النقاط العمياء

BLIND SPOT MONITORING



تحكم في الضوء العالي

HIGH BEAM CONTROL



مصابيح أمامية LED
متكيفة (ALH)

ADAPTIVE LED
HEADLAMPS (ALH)



مثبت سرعة مازدا للرادار

MAZDA RADAR CRUISE CONTROL

IT TAKES THE BEST TO SATISFY DISCERNING MINDS. BUT SOME GO EVEN BEYOND.

The new SKYACTIV TECHNOLOGY and the unique Kodo - soul of motion design philosophy of Mazda have together introduced a new benchmark to automobile production, regardless of segments.

By engineering a rigid yet lightweight build quality, aerodynamic design stability, and a range of advanced features, Mazda has introduced exceptional comfort, driving pleasure and safety standards that were so far offered only by blue chip brands. Marked by smoothly delivered power and exceptional fuel efficiency, the combination of the unique design philosophy and innovative SKYACTIV TECHNOLOGY is epitomized in none other than the CX-5, the compact crossover that first captured the evolved spirit of Mazda.

التميز لا يرضى إلا بالأفضل. لكن البعض يذهب إلى ما هو أبعد.

عملت مازدا بجمعها معاً تكنولوجيا سكاى أكتف الجديدة وفلسفة التصميم (كودو - روح الحركة) الفريدة من نوعها على إرساء معيار جديد في إنتاج السيارات، بغض النظر عن فئتها.

عن طريق هندسة بناء عالي الجودة يجمع بين الصلابة وخفة الوزن، وثبات ومجموعة من الميزات المتقدمة، أدخلت مازدا مستويات جديدة من الراحة ومتعة القيادة ومعايير السلامة التي لم تعرف من قبل إلا في السيارات الباهظة الثمن فقط. متميزاً بإيصال القوة بسلاسة وبكفاءة استثنائية في ختصر اجتماع فلسفة التصميم الفريد وتقنية سكاى أكتيف المبتكرة فقط في CX-5، سيارة الكروس أوفر المدمجة التي تحتضن روح التطور في مازدا.



ليست فقط الرائدة في فئتها
بل تعيد تعريف الفئة

NOT JUST CLASS-LEADING,
BUT CLASS-DEFINING





جهاز دوار للتحكم

بوحدة القيادة

تحكم بالأصابع الخمسة على وحدة القيادة
أو عبر شاشة تعمل باللمس

MAZDA CONNECT COMMANDER

5-finger control using console buttons
along with touch screen option



الوضع الرياضي

تعزيز القيادة بقوة إضافية من خلال زر
الوضع الرياضي الجديد

SPORT SWITCH

Boost the drive with added power by
engaging the new Sport button

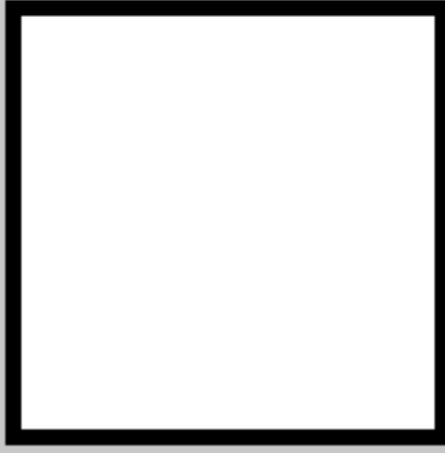
GRADE	كلاسيك CLASSIC	سيجنشر SIGNATURE	لاكجري LUXURY	بلاتينوم PLATINUM
INTERIOR				
Leather steering wheel	x	✓	✓	✓
Audio control on the steering	✓	✓	✓	✓
Paddle shift	x	x	x	x
Sport mode switch	✓	✓	✓	✓
Shift knob leather	✓	✓	✓	✓
AM/FM radio	✓	✓	✓	✓
CD player (MP3 compatible)	x	✓	✓	✓
Speakers	4	6	10	10
Bose acoustics	x	x	✓	✓
Acoustic glass	✓	✓	✓	✓
Active Driving Display	x	x	✓	✓
Commander switch	x	✓	✓	✓
Apple car Play	x	✓	✓	✓
Navigation system with map data	x	x	✓	✓
Bluetooth® hands-free system	✓	✓	✓	✓
External device connection hub (AUX jack, USB port)	✓	✓	✓	✓
Air conditioner	يدوي	Manual	أوتوماتيك	Automatic
Rear door sunshade	x	x	x	x
Rear armrest USB	x	✓	✓	✓
Auto dimming rearview mirror	x	x	✓	✓
Frameless inner mirror	x	x	x	✓
Real wood panel	x	x	x	✓
SEATS	قماش أسود	قماش بيج	جلد أبيض	جلد بني
Seat upholstery	Black Fabric	Beige Fabric	White Leather	Brown Leather
Napa leather	x	x	x	✓
Front seats				
Adjustable head restraints	✓	✓	✓	✓
Slide (both sides), reclining, lift (driver's side)	✓	✓	x	x
Power slide, reclining, lift, tilt, lumbar support (driver's side)x	x	x	✓	✓
Power adjustment memory (driver's side)	x	x	✓	✓
Rear seat				
Adjustable head restraints (for all occupants)	✓	✓	✓	✓
Split fold-down mechanism	40/20/40			
Front seat ventilation	x	x	x	✓
SAFETY				
Tyre Pressure Monitoring System	✓	✓	✓	✓
Adaptive Driving Beam	x	x	✓	✓
Dynamic Stability Control (Dsc)	✓	✓	✓	✓
Traction Control System (Tcs)	✓	✓	✓	✓
Mazda G-vectoring Control	✓	✓	✓	✓
Blind Spot Monitoring (Bsm)	x	x	✓	✓
Lane Departure Warning System (Ldws)	x	x	✓	✓
Lane Keep Assist	x	x	✓	✓
Smart City Brake Support Front (Advanced Scbs)	x	x	✓	✓
Smart City Brake Support Rear (Advanced Scbs)	x	x	✓	✓
Pedestrian Brake	x	x	✓	✓
Smart Brake Support (Sbs)	x	x	✓	✓
Mazda Radar Cruise Control (Mrcc)	x	x	✓	✓
Cruise Control	✓	✓	x	x
Tsr (Traffic Sign Recognition)	x	x	✓	✓
Stop & Go	x	x	✓	✓
Rear View Camera with Static Line	x	✓	✓	✓
360 Degree view camera	x	x	x	✓
Front parking sensors	x	x	✓	✓
Rear parking sensors	x	✓	✓	✓
Airbags front	✓	✓	✓	✓
Airbags curtain	x	x	✓	✓
Airbags side	✓	✓	✓	✓
Rear Cross Traffic Alert (Rcta)	x	x	✓	✓
Rear Wiper	✓	✓	✓	✓

For complete specifications, visit www.eshowroom.mazdaoman.com

كلاسيك CLASSIC	سيجنيتشر SIGNATURE	لاكجري LUXURY	بلاطينوم PLATINUM	الفئة
				التصميم الداخلي
x	✓	✓	✓	عجلة قيادة من الجلد
✓	✓	✓	✓	عجلة قيادة بضوابط الصوت
x	x	x	x	تبديل تروس السرعة
✓	✓	✓	✓	التحويل للوضع الرياضي
✓	✓	✓	✓	مقبض تبديل من الجلد
✓	✓	✓	✓	راديو AM/FM
x	✓	✓	✓	مشغل سي دي (MP3)
4	6	10	10	سماعات
x	x	✓	✓	مكبرات صوت (Bose)
✓	✓	✓	✓	زجاج مانع للصوت
x	x	✓	✓	شاشة عرض فعالة للسائق
x	✓	✓	✓	جهاز للتحكم
x	✓	✓	✓	مشغل Apple
x	x	✓	✓	نظام ملاحي ببيانات الخريطة
✓	✓	✓	✓	نظام هاتفية يعمل بتقنية البلوتوث
✓	✓	✓	✓	مقبس يو اس بي وأيه يو اكس لتوصيل الأجهزة الخارجية
يدوي	Manual	أوتوماتيك	Automatic	مكيف هواء
x	x	x	x	مظلة للأبواب الخلفية
x	✓	✓	✓	مسند ذراع خلفي بمقبس يو اس بي
x	x	✓	✓	مرآة رؤية خلفية داخلية بوظيفة التعقيم التلقائي
x	x	x	✓	مرآة داخلية بدون إطار
x	x	x	✓	لوحة من الخشب الحقيقي
قماش أسود Black Fabric	قماش بيج Beige Fabric	جلد أبيض White Leather	جلد بني Brown Leather	المقاعد
x	x	x	✓	فرش المقاعد
x	x	x	✓	جلد نابا
				المقاعد الأمامية
✓	✓	✓	✓	مساند رأس قابلة للتعديل
✓	✓	x	x	انزلاق (للجانبيين)، استلقاء، رفع (جانب السائق)
x	x	✓	✓	انزلاق كهربائي، استلقاء، رفع، إمالة، دعم قطني (جانب السائق)
x	x	✓	✓	ذاكرة ضبط التعديلات الكهربائية (جانب السائق)
				المقعد الخلفي
✓	✓	✓	✓	مساند رأس قابلة للتعديل (لجميع الركاب)
				نظام الطي للأسفل
x	x	x	✓	تهوية المقاعد الأمامية
				السلامة
✓	✓	✓	✓	نظام مراقبة ضغط الإطارات
x	x	✓	✓	ضوء قيادة تكيفي
✓	✓	✓	✓	نظام التحكم الديناميكي
✓	✓	✓	✓	نظام التحكم بالتوجيه
✓	✓	✓	✓	نظام تحكم G-vectoring من مازدا للراحة في القيادة
x	x	✓	✓	نظام مراقبة النقاط العمياء
x	x	✓	✓	نظام تحذير عند مغادرة حارة السير
x	x	✓	✓	نظام المساعدة في الحفاظ على حارة السير
x	x	✓	✓	مكابح المدينة الأمامية الذكية
x	x	✓	✓	مكابح تعزيز سلامة المشاة
x	x	✓	✓	نظام دعم المكابح الذكي
x	x	✓	✓	دعم المكابح الذكي
x	x	✓	✓	مثبت سرعة مازدا للرادار
✓	✓	x	x	مثبت السرعة
x	x	✓	✓	تمييز إشارات المرور
x	x	✓	✓	قف وانطلق
x	✓	✓	✓	نظام مراقبة احتياطي بخطوط تحديد
x	x	x	✓	كاميرا بزوايا ٣٦٠ درجة
x	x	✓	✓	مستشعرات اصطفاف أمامية
x	✓	✓	✓	مستشعرات اصطفاف خلفية
✓	✓	✓	✓	وسائد هوائية أمامية
x	x	✓	✓	وسائد هوائية عند الستائر
✓	✓	✓	✓	وسائد هوائية جانبية
x	x	✓	✓	تنبيه العبور المروري الخلفي (RCTA)
✓	✓	✓	✓	ممسحة الخلفية

Body colours

الألوان:



أبيض لؤلؤي
SNOWFLAKE WHITE PEARL



أسود
JET BLACK MC



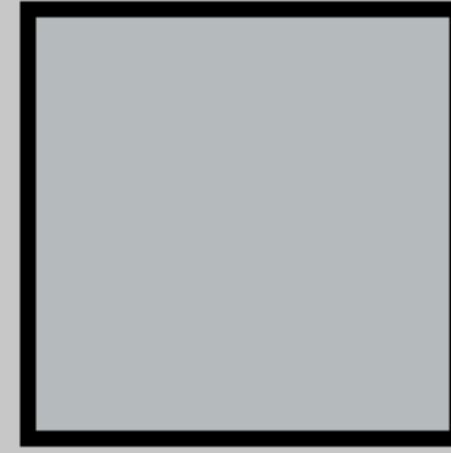
أزرق كريستالي
DEEP CRYSTAL BLUE MC



تيتانيوم
TITANIUM FLASH MC



أزرق سرمدي
ETERNAL BLUE MC



فضي
SONIC SILVER M



رمادي
MACHINE GREY M



أحمر كريستالي
SOUL RED CRYSTAL M



Towell Auto Centre LLC
YOUR TRUSTED PARTNER



'Mazda
Oman'
App



- Al Athaiba • Al Hail
- Wattayah • Barka • Sohar
- Nizwa • Sur • Ibra • Salalah

Vehicles shown for illustrative purposes. Accessories shown not part of standard equipment. Specifications subject to change without notice. ** First 3 yrs from date of retail purchase. Conditions apply. CR Number: 1/36465/0.



92888005

www.mazdaoman.com